

Họ, tên thí sinh:

Số báo danh:

I. PHẦN CHUNG CHO TẤT CẢ THÍ SINH (40 câu, từ câu 1 đến câu 40)

Câu 1: Cho giao phấn hai cây hoa trắng thuần chủng (P) với nhau thu được F_1 toàn cây hoa đỏ. Cho F_1 tự thụ phấn, thu được F_2 gồm 89 cây hoa đỏ và 69 cây hoa trắng. Biết rằng không xảy ra đột biến, tính theo lí thuyết, tỉ lệ phân li kiểu gen ở F_2 là

- A. $4 : 2 : 2 : 2 : 2 : 1 : 1 : 1 : 1$.
 B. $1 : 2 : 1 : 2 : 4 : 2 : 1 : 1 : 1$.
 C. $1 : 2 : 1 : 1 : 2 : 1 : 1 : 2 : 1$.
 D. $3 : 3 : 1 : 1 : 3 : 3 : 1 : 1 : 1$.

Câu 2: Cho các sự kiện diễn ra trong quá trình phiên mã:

- (1) ARN pôlimeraza bắt đầu tổng hợp mARN tại vị trí đặc hiệu (khởi đầu phiên mã).
 (2) ARN pôlimeraza bám vào vùng điều hoà làm gen tháo xoắn để lộ ra mạch gốc có chiều $3' \rightarrow 5'$.
 (3) ARN pôlimeraza trượt dọc theo mạch mã gốc trên gen có chiều $3' \rightarrow 5'$.
 (4) Khi ARN pôlimeraza di chuyển tới cuối gen, gặp tín hiệu kết thúc thì nó dừng phiên mã.

Trong quá trình phiên mã, các sự kiện trên diễn ra theo trình tự đúng là

- A. (2) \rightarrow (1) \rightarrow (3) \rightarrow (4).
 B. (1) \rightarrow (2) \rightarrow (3) \rightarrow (4).
 C. (1) \rightarrow (4) \rightarrow (3) \rightarrow (2).
 D. (2) \rightarrow (3) \rightarrow (1) \rightarrow (4).

Câu 3: Ở một loài thực vật, tính trạng hình dạng quả do hai gen không alen phân li độc lập cùng quy định. Khi trong kiểu gen có mặt đồng thời cả hai alen trội A và B cho quả dẹt, khi chỉ có một trong hai alen trội cho quả tròn và khi không có alen trội nào cho quả dài. Tính trạng màu sắc hoa do một gen có 2 alen quy định, alen D quy định hoa đỏ trội hoàn toàn so với alen d quy định hoa trắng. Cho cây quả dẹt, hoa đỏ (P) tự thụ phấn, thu được F_1 có kiểu hình phân li theo tỉ lệ 6 cây quả dẹt, hoa đỏ : 5 cây quả tròn, hoa đỏ : 3 cây quả dẹt, hoa trắng : 1 cây quả tròn, hoa trắng : 1 cây quả dài, hoa đỏ. Biết rằng không xảy ra đột biến, kiểu gen nào của (P) sau đây phù hợp với kết quả trên?

- A. $\frac{BD}{bd} Aa$.
 B. $\frac{AD}{ad} Bb$.
 C. $\frac{Ad}{aD} Bb$.
 D. $\frac{Ad}{AD} BB$.

Câu 4: Khi nói về vai trò của cách li địa lí trong quá trình hình thành loài mới, phát biểu nào sau đây **không** đúng?

- A. Cách li địa lí duy trì sự khác biệt về tần số alen và thành phần kiểu gen giữa các quần thể được tạo ra bởi các nhân tố tiến hoá.
 B. Cách li địa lí ngăn cản các cá thể của các quần thể cùng loài gặp gỡ và giao phối với nhau.
 C. Cách li địa lí có thể dẫn đến hình thành loài mới qua nhiều giai đoạn trung gian chuyển tiếp.
 D. Cách li địa lí trực tiếp làm biến đổi tần số alen và thành phần kiểu gen của quần thể theo một hướng xác định.

Câu 5: Trong quá trình giảm phân ở một cơ thể có kiểu gen $AaBbX_c^D X_c^d$ đã xảy ra hoán vị gen giữa các alen D và d với tần số 20%. Cho biết không xảy ra đột biến, tính theo lí thuyết, tỉ lệ loại giao tử abX_c^d được tạo ra từ cơ thể này là

- A. 7,5%.
 B. 2,5%.
 C. 10,0%.
 D. 5,0%.

Câu 6: Quan hệ cạnh tranh giữa các cá thể trong quần thể sinh vật

- A. thường làm cho quần thể suy thoái dẫn đến diệt vong.
 B. xuất hiện khi mật độ cá thể của quần thể xuống quá thấp.
 C. chỉ xảy ra ở các quần thể động vật, không xảy ra ở các quần thể thực vật.
 D. đảm bảo cho số lượng và sự phân bố các cá thể trong quần thể duy trì ở mức độ phù hợp với sức chứa của môi trường.

Câu 7: Ở ruồi giấm, alen A quy định mắt đỏ trội hoàn toàn so với alen a quy định mắt trắng. Trong trường hợp không xảy ra đột biến, phép lai nào sau đây cho đời con có kiểu hình phân li theo tỉ lệ 2 ruồi cái mắt đỏ : 1 ruồi đực mắt đỏ : 1 ruồi đực mắt trắng?

- A. $X^AX^A \times X^aY$. B. $X^aX^a \times X^AY$. C. $X^AX^a \times X^AY$. D. $X^AX^a \times X^aY$.

Câu 8: Trong một quần thể thực vật giao phấn, xét một lôcut có hai alen, alen A quy định thân cao trội hoàn toàn so với alen a quy định thân thấp. Quần thể ban đầu (P) có kiểu hình thân thấp chiếm tỉ lệ 25%. Sau một thế hệ ngẫu phối và không chịu tác động của các nhân tố tiến hoá, kiểu hình thân thấp ở thế hệ con chiếm tỉ lệ 16%. Tính theo lí thuyết, thành phần kiểu gen của quần thể (P) là

- A. 0,30AA : 0,45Aa : 0,25aa. B. 0,10AA : 0,65Aa : 0,25aa.
C. 0,45AA : 0,30Aa : 0,25aa. D. 0,25AA : 0,50Aa : 0,25aa.

Câu 9: Cho các nhóm sinh vật trong một hệ sinh thái:

- (1) Thực vật nổi.
- (2) Động vật nổi.
- (3) Giun.
- (4) Cỏ.
- (5) Cá ăn thịt.

Các nhóm sinh vật thuộc bậc dinh dưỡng cấp 1 của hệ sinh thái trên là

- A. (2) và (3). B. (1) và (4). C. (2) và (5). D. (3) và (4).

Câu 10: Ở một loài thực vật, alen A quy định thân cao trội hoàn toàn so với alen a quy định thân thấp; alen B quy định quả đỏ trội hoàn toàn so với alen b quy định quả vàng. Cho cây thân cao, quả đỏ giao phấn với cây thân cao, quả đỏ (P), trong tổng số các cây thu được ở F_1 , số cây có kiểu hình thân thấp, quả vàng chiếm tỉ lệ 1%. Biết rằng không xảy ra đột biến, tính theo lí thuyết, tỉ lệ kiểu hình thân cao, quả đỏ có kiểu gen đồng hợp tử về cả hai cặp gen nói trên ở F_1 là

- A. 66%. B. 1%. C. 51%. D. 59%.

Câu 11: Một gen ở sinh vật nhân thực có 3900 liên kết hiđrô và có 900 nuclêôtit loại guanin. Mạch 1 của gen có số nuclêôtit loại adenin chiếm 30% và số nuclêôtit loại guanin chiếm 10% tổng số nuclêôtit của mạch. Số nuclêôtit mỗi loại ở mạch 1 của gen này là:

- A. A = 450; T = 150; G = 750; X = 150. B. A = 750; T = 150; G = 150; X = 150.
C. A = 450; T = 150; G = 150; X = 750. D. A = 150; T = 450; G = 750; X = 150.

Câu 12: Trong lịch sử phát triển của sinh giới qua các đại địa chất, các nhóm linh trưởng phát sinh ở

- A. kỉ Đệ tam (Thứ ba) của đại Tân sinh. B. kỉ Krêta (Phần trắng) của đại Trung sinh.
C. kỉ Đệ tứ (Thứ tư) của đại Tân sinh. D. kỉ Jura của đại Trung sinh.

Câu 13: Theo quan niệm hiện đại, quá trình hình thành loài mới

- A. là quá trình tích lũy các biến đổi đồng loạt do tác động trực tiếp của ngoại cảnh.
B. không gắn liền với quá trình hình thành quần thể thích nghi.
C. bằng con đường địa lí diễn ra rất nhanh chóng và không xảy ra đối với những loài động vật có khả năng phát tán mạnh.

D. là sự cải biến thành phần kiểu gen của quần thể ban đầu theo hướng thích nghi, tạo ra hệ gen mới, cách li sinh sản với quần thể gốc.

Câu 14: Cho các nhóm sinh vật trong một hệ sinh thái:

- (1) Động vật ăn động vật.
- (2) Động vật ăn thực vật.
- (3) Sinh vật sản xuất.

Sơ đồ thể hiện đúng thứ tự truyền của dòng năng lượng qua các bậc dinh dưỡng trong hệ sinh thái là

- A. (3) → (2) → (1). B. (1) → (3) → (2). C. (2) → (3) → (1). D. (1) → (2) → (3).

Câu 15: Khi kích thước của quần thể giảm xuống dưới mức tối thiểu thì

- A. trong quần thể có sự cạnh tranh gay gắt giữa các cá thể.
B. khả năng sinh sản của quần thể tăng do cơ hội gặp nhau giữa các cá thể đực với cá thể cái nhiều hơn.
C. sự hỗ trợ giữa các cá thể tăng, quần thể có khả năng chống chịu tốt với những thay đổi của môi trường.
D. quần thể dễ rơi vào trạng thái suy giảm dẫn đến diệt vong.

Câu 16: Khi nói về đột biến gen, phát biểu nào sau đây **không** đúng?

- A. Đột biến gen là những biến đổi trong cấu trúc của gen.
- B. Đột biến gen làm xuất hiện các alen khác nhau trong quần thể.
- C. Đột biến gen có thể gây hại nhưng cũng có thể vô hại hoặc có lợi cho thể đột biến.
- D. Đột biến gen làm thay đổi vị trí của gen trên nhiễm sắc thể.

Câu 17: Trong các quần xã sinh vật sau đây, quần xã nào có mức đa dạng sinh học cao nhất?

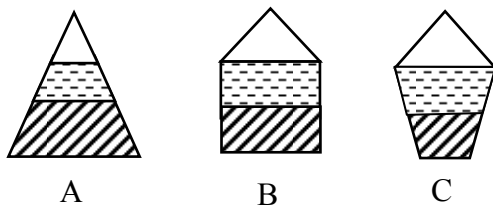
- A. Thảo nguyên.
- B. Hoang mạc.
- C. Savan.
- D. Rừng mưa nhiệt đới.

Câu 18: Ở một loài thực vật, alen A quy định thân cao trội hoàn toàn so với alen a quy định thân thấp; alen B quy định hoa tím trội hoàn toàn so với alen b quy định hoa trắng; alen D quy định quả đỏ trội hoàn toàn so với alen d quy định quả vàng; alen E quy định quả tròn trội hoàn toàn so với alen e quy định quả dài. Tính theo lí thuyết, phép lai (P) $\frac{ABDE}{abde} \times \frac{ABDE}{abde}$ trong trường hợp giảm phân bình

thường, quá trình phát sinh giao tử đực và giao tử cái đều xảy ra hoán vị gen giữa các alen B và b với tần số 20%, giữa các alen E và e với tần số 40%, cho F₁ có kiểu hình thân cao, hoa tím, quả đỏ, tròn chiếm tỉ lệ

- A. 30,25%.
- B. 18,75%.
- C. 38,94%.
- D. 56,25%.

Câu 19: Tháp tuổi của 3 quần thể sinh vật với trạng thái phát triển khác nhau như sau:



Quy ước:

- A: Tháp tuổi của quần thể 1
- B: Tháp tuổi của quần thể 2
- C: Tháp tuổi của quần thể 3
- Nhóm tuổi trước sinh sản
- Nhóm tuổi đang sinh sản
- Nhóm tuổi sau sinh sản

Quan sát 3 tháp tuổi trên có thể biết được

- A. quần thể 1 đang phát triển, quần thể 2 ổn định, quần thể 3 suy giảm (suy thoái).
- B. quần thể 3 đang phát triển, quần thể 2 ổn định, quần thể 1 suy giảm (suy thoái).
- C. quần thể 1 đang phát triển, quần thể 3 ổn định, quần thể 2 suy giảm (suy thoái).
- D. quần thể 2 đang phát triển, quần thể 1 ổn định, quần thể 3 suy giảm (suy thoái).

Câu 20: Nếu một alen đột biến ở trạng thái lặn được phát sinh trong giảm phân thì alen đó

- A. bị chọn lọc tự nhiên đào thải hoàn toàn ra khỏi quần thể, nếu alen đó là alen gây chết.
- B. không bao giờ được biểu hiện ra kiểu hình.
- C. được tổ hợp với alen trội tạo ra thể đột biến.
- D. có thể được phát tán trong quần thể nhờ quá trình giao phối.

Câu 21: Theo quan niệm hiện đại, khi nói về chọn lọc tự nhiên, phát biểu nào sau đây **không** đúng?

- A. Khi môi trường thay đổi theo một hướng xác định thì chọn lọc tự nhiên sẽ làm biến đổi tần số alen của quần thể theo hướng xác định.
- B. Chọn lọc tự nhiên chỉ đóng vai trò sàng lọc và giữ lại những cá thể có kiểu gen quy định kiểu hình thích nghi mà không tạo ra các kiểu gen thích nghi.
- C. Chọn lọc tự nhiên thực chất là quá trình phân hoá khả năng sống sót và khả năng sinh sản của các cá thể với các kiểu gen khác nhau trong quần thể.
- D. Chọn lọc tự nhiên tác động trực tiếp lên kiểu gen qua đó làm biến đổi tần số alen của quần thể.

Câu 22: Giả sử năng lượng đồng hoá của các sinh vật dị dưỡng trong một chuỗi thức ăn như sau:

- Sinh vật tiêu thụ bậc 1: 1 500 000 Kcal.
- Sinh vật tiêu thụ bậc 2: 180 000 Kcal.
- Sinh vật tiêu thụ bậc 3: 18 000 Kcal.
- Sinh vật tiêu thụ bậc 4: 1 620 Kcal.

Hiệu suất sinh thái giữa bậc dinh dưỡng cấp 3 với bậc dinh dưỡng cấp 2 và giữa bậc dinh dưỡng cấp 4 với bậc dinh dưỡng cấp 3 trong chuỗi thức ăn trên lần lượt là:

- A. 9% và 10%.
- B. 12% và 10%.
- C. 10% và 12%.
- D. 10% và 9%.

Câu 23: Cho một số thao tác cơ bản trong quy trình chuyển gen tạo ra chủng vi khuẩn có khả năng tổng hợp insulin của người như sau:

- (1) Tách plasmid từ tế bào vi khuẩn và tách gen mã hoá insulin từ tế bào người.
- (2) Phân lập dòng tế bào chứa ADN tái tổ hợp mang gen mã hoá insulin của người.
- (3) Chuyển ADN tái tổ hợp mang gen mã hoá insulin của người vào tế bào vi khuẩn.
- (4) Tạo ADN tái tổ hợp mang gen mã hoá insulin của người.

Trình tự đúng của các thao tác trên là

- A. (1) → (4) → (3) → (2). B. (1) → (2) → (3) → (4).
C. (2) → (4) → (3) → (1). D. (2) → (1) → (3) → (4).

Câu 24: Ở một loài thực vật, alen A quy định thân cao trội hoàn toàn so với alen a quy định thân thấp; alen B quy định hoa đỏ trội hoàn toàn so với alen b quy định hoa trắng; alen D quy định quả tròn trội hoàn toàn so với alen d quy định quả dài. Cho cây thân cao, hoa đỏ, quả tròn (P) tự thụ phấn, thu được F₁ gồm 301 cây thân cao, hoa đỏ, quả dài; 99 cây thân cao, hoa trắng, quả dài; 600 cây thân cao, hoa đỏ, quả tròn; 199 cây thân cao, hoa trắng, quả tròn; 301 cây thân thấp, hoa đỏ, quả tròn; 100 cây thân thấp, hoa trắng, quả tròn. Biết rằng không xảy ra đột biến, kiểu gen của (P) là

- A. $\frac{AD}{ad}Bb$. B. $\frac{Ad}{aD}Bb$. C. $\frac{AB}{ab}Dd$. D. $\frac{Bd}{bD}Aa$.

Câu 25: Cho các thành tựu sau:

- (1) Tạo giống cà chua có gen làm chín quả bị bất hoạt.
- (2) Tạo giống dâu tằm tứ bội.
- (3) Tạo giống lúa "gạo vàng" có khả năng tổng hợp β-carôten trong hạt.
- (4) Tạo giống dưa hấu đa bội.

Các thành tựu được tạo ra bằng phương pháp gây đột biến là

- A. (3) và (4). B. (1) và (3). C. (1) và (2). D. (2) và (4).

Câu 26: Ở một loài động vật, người ta đã phát hiện 4 nòi có trình tự các gen trên nhiễm sắc thể số III như sau:

Nòi 1: ABCDEFGHI; nòi 2: HEFBAGCDI; nòi 3: ABFEDCGHI; nòi 4: ABFEHGCDI.

Cho biết nòi 1 là nòi gốc, mỗi nòi còn lại được phát sinh do một đột biến đảo đoạn. Trình tự đúng của sự phát sinh các nòi trên là

- A. 1 → 3 → 2 → 4. B. 1 → 3 → 4 → 2. C. 1 → 4 → 2 → 3. D. 1 → 2 → 4 → 3.

Câu 27: Khi nói về hoá thạch, phát biểu nào sau đây **không** đúng?

- A. Tuổi của hoá thạch có thể được xác định nhờ phân tích các đồng vị phóng xạ có trong hoá thạch.
- B. Hoá thạch cung cấp cho chúng ta những bằng chứng gián tiếp về lịch sử tiến hoá của sinh giới.
- C. Hoá thạch là di tích của sinh vật để lại trong các lớp đất đá của vỏ Trái Đất.
- D. Căn cứ vào tuổi của hoá thạch, có thể biết được loài nào đã xuất hiện trước, loài nào xuất hiện sau.

Câu 28: Cho các thông tin về vai trò của các nhân tố tiến hoá như sau:

- (1) Làm thay đổi tần số alen và thành phần kiểu gen của quần thể theo một hướng xác định.
- (2) Làm phát sinh các biến dị di truyền của quần thể, cung cấp nguồn biến dị sơ cấp cho quá trình tiến hoá.
- (3) Có thể loại bỏ hoàn toàn một alen nào đó khỏi quần thể cho dù alen đó là có lợi.
- (4) Không làm thay đổi tần số alen nhưng làm thay đổi thành phần kiểu gen của quần thể.
- (5) Làm thay đổi tần số alen và thành phần kiểu gen của quần thể rất chậm.

Các thông tin nói về vai trò của đột biến gen là

- A. (2) và (5). B. (1) và (4). C. (1) và (3). D. (3) và (4).

Câu 29: Ở ruồi giấm, alen A quy định thân xám trội hoàn toàn so với alen a quy định thân đen; alen B quy định cánh dài trội hoàn toàn so với alen b quy định cánh cụt. Các gen quy định màu thân và hình dạng cánh đều nằm trên một nhiễm sắc thể thường. Alen D quy định mắt đỏ trội hoàn toàn so với alen d quy định mắt trắng nằm trên đoạn không tương đồng của nhiễm sắc thể giới tính X. Cho giao phối ruồi cái thân xám, cánh dài, mắt đỏ với ruồi đực thân xám, cánh dài, mắt đỏ (P), trong tổng số các ruồi thu được ở F₁, ruồi có kiểu hình thân đen, cánh cụt, mắt trắng chiếm tỉ lệ 2,5%. Biết rằng không xảy ra đột biến, tính theo lí thuyết, tỉ lệ kiểu hình thân xám, cánh dài, mắt đỏ ở F₁ là

- A. 7,5%. B. 45,0%. C. 60,0%. D. 30,0%.

Câu 30: Cho biết không xảy ra đột biến, tính theo lí thuyết, xác suất sinh một người con có 2 alen trội của một cặp vợ chồng đều có kiểu gen AaBbDd là

- A. $\frac{3}{32}$. B. $\frac{5}{16}$. C. $\frac{15}{64}$. D. $\frac{27}{64}$.

Câu 31: Biết rằng mỗi gen quy định một tính trạng, alen trội là trội hoàn toàn. Phép lai nào sau đây cho đời con có kiểu hình phân li theo tỉ lệ 1 : 1 : 1 : 1?

- A. $\frac{AB}{aB} \times \frac{Ab}{ab}$. B. $\frac{ab}{aB} \times \frac{ab}{ab}$. C. $\frac{Ab}{ab} \times \frac{aB}{ab}$. D. $\frac{Ab}{ab} \times \frac{aB}{aB}$.

Câu 32: Ở một loài thực vật, xét cặp gen Bb nằm trên nhiễm sắc thể thường, mỗi alen đều có 1200 nuclêôtit. Alen B có 301 nuclêôtit loại adenin, alen b có số lượng 4 loại nuclêôtit bằng nhau. Cho hai cây đều có kiểu gen Bb giao phấn với nhau, trong số các hợp tử thu được, có một loại hợp tử chứa tổng số nuclêôtit loại guanin của các alen nói trên bằng 1199. Kiểu gen của loại hợp tử này là

- A. BBbb. B. BBb. C. Bbbb. D. Bbb.

Câu 33: Khi nói về chu trình cacbon, phát biểu nào sau đây **không** đúng?

- A. Khí CO₂ trở lại môi trường hoàn toàn do hoạt động hô hấp của động vật.
B. Cacbon từ môi trường ngoài vào quần xã sinh vật chủ yếu thông qua quá trình quang hợp.
C. Không phải tất cả lượng cacbon của quần xã sinh vật được trao đổi liên tục theo vòng tuần hoàn kín.
D. Trong quần xã, hợp chất cacbon được trao đổi thông qua chuỗi và lưới thức ăn.

Câu 34: Trong cơ chế điều hoà hoạt động của opêron Lac, sự kiện nào sau đây diễn ra cả khi môi trường có lactôzơ và khi môi trường không có lactôzơ?

- A. ARN pôlimeraza liên kết với vùng khởi động của opêron Lac và tiến hành phiên mã.
B. Các gen cấu trúc Z, Y, A phiên mã tạo ra các phân tử mRNA tương ứng.
C. Gen điều hoà R tổng hợp prôtêin ức chế.
D. Một số phân tử lactôzơ liên kết với prôtêin ức chế.

Câu 35: Khi nói về thể dị đa bội, phát biểu nào sau đây **không** đúng?

- A. Thể dị đa bội có thể sinh trưởng, phát triển và sinh sản hữu tính bình thường.
B. Thể dị đa bội được hình thành do lai xa kết hợp với đa bội hoá.
C. Thể dị đa bội có vai trò quan trọng trong quá trình hình thành loài mới.
D. Thể dị đa bội thường gặp ở động vật, ít gặp ở thực vật.

Câu 36: Từ một quần thể thực vật ban đầu (P), sau 3 thế hệ tự thụ phấn thì thành phần kiểu gen của quần thể là 0,525AA : 0,050Aa : 0,425aa. Cho rằng quần thể không chịu tác động của các nhân tố tiến hoá khác, tính theo lí thuyết, thành phần kiểu gen của (P) là

- A. 0,350AA : 0,400Aa : 0,250aa. B. 0,400AA : 0,400Aa : 0,200aa.
C. 0,375AA : 0,400Aa : 0,225aa. D. 0,250AA : 0,400Aa : 0,350aa.

Câu 37: Trong quần thể của một loài thú, xét hai lôcut: lôcut một có 3 alen là A₁, A₂ và A₃; lôcut hai có 2 alen là B và b. Cả hai lôcut đều nằm trên đoạn không tương đồng của nhiễm sắc thể giới tính X và các alen của hai lôcut này liên kết không hoàn toàn. Biết rằng không xảy ra đột biến, tính theo lí thuyết, số kiểu gen tối đa về hai lôcut trên trong quần thể này là

- A. 18. B. 36. C. 30. D. 27.

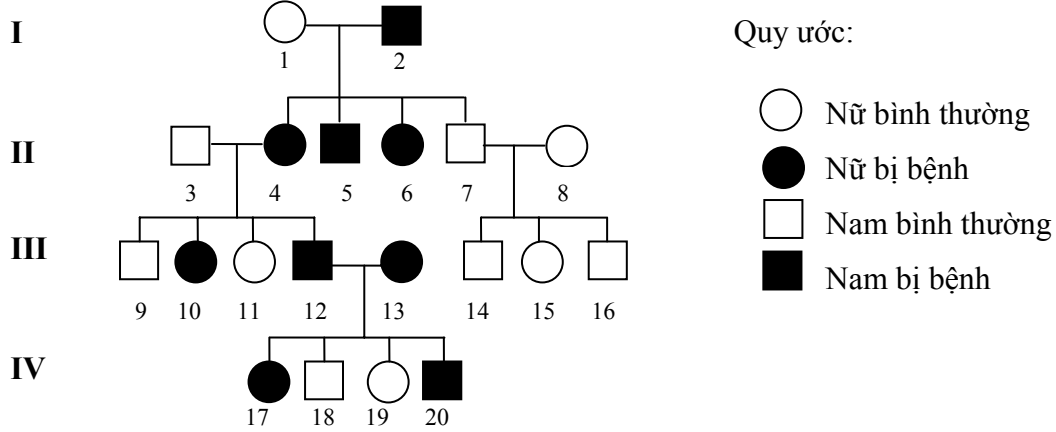
Câu 38: Một alen nào đó dù là có lợi cũng có thể bị loại bỏ hoàn toàn khỏi quần thể và một alen có hại cũng có thể trở nên phổ biến trong quần thể là do tác động của

- A. giao phối không ngẫu nhiên. B. đột biến.
C. chọn lọc tự nhiên. D. các yếu tố ngẫu nhiên.

Câu 39: Ở một loài thực vật, alen A quy định quả đỏ trội hoàn toàn so với alen a quy định quả vàng. Dùng cônsixin xử lí các hạt của cây lưỡng bội (P), sau đó đem gieo các hạt này thu được các cây F₁. Chọn ngẫu nhiên hai cây F₁ cho giao phấn với nhau, thu được F₂ gồm 1190 cây quả đỏ và 108 cây quả vàng. Cho biết quá trình giảm phân không xảy ra đột biến, các cây tứ bội đều tạo giao tử 2n có khả năng thụ tinh. Tính theo lí thuyết, tỉ lệ kiểu gen của F₂ là

- A. 5 AAA : 1 AAa : 5 Aaa : 1 aaa. B. 1 AAA : 5 AAa : 1 Aaa : 5 aaa.
C. 1 AAA : 5 AAa : 5 Aaa : 1 aaa. D. 5 AAA : 1 AAa : 1 Aaa : 5 aaa.

Câu 40: Cho sơ đồ phả hệ sau:



Sơ đồ phả hệ trên mô tả sự di truyền một bệnh ở người do một trong hai alen của một gen quy định. Biết rằng không xảy ra đột biến ở tất cả các cá thể trong phả hệ. Trong những người thuộc phả hệ trên, những người chưa thể xác định được chính xác kiểu gen do chưa có đủ thông tin là

- A.** 8 và 13. **B.** 17 và 20. **C.** 1 và 4. **D.** 15 và 16.

II. PHẦN RIÊNG [10 câu]

Thí sinh chỉ được làm một trong hai phần (phần A hoặc B)

A. Theo chương trình Chuẩn (10 câu, từ câu 41 đến câu 50)

Câu 41: Ở ngô, có 3 gen không alen phân li độc lập, tác động qua lại cùng quy định màu sắc hạt, mỗi gen đều có 2 alen (A, a; B, b; R, r). Khi trong kiểu gen có mặt đồng thời cả 3 alen trội A, B, R cho hạt có màu; các kiểu gen còn lại đều cho hạt không màu. Lấy phần của cây mọc từ hạt có màu (P) thụ phấn cho 2 cây:

- Cây thứ nhất có kiểu gen aabbRR thu được các cây lai có 50% số cây cho hạt có màu;
- Cây thứ hai có kiểu gen aaBBrr thu được các cây lai có 25% số cây cho hạt có màu.

Kiểu gen của cây (P) là

- A.** AaBbRr. **B.** AABbRr. **C.** AaBbRR. **D.** AaBBRr.

Câu 42: Cho các thông tin sau đây:

- (1) mARN sau phiên mã được trực tiếp dùng làm khuôn để tổng hợp prôtêin.
- (2) Khi ribôxôm tiếp xúc với mã kết thúc trên mARN thì quá trình dịch mã hoàn tất.
- (3) Nhờ một enzym đặc hiệu, axit amin mở đầu được cắt khỏi chuỗi pôlipeptit vừa tổng hợp.
- (4) mARN sau phiên mã phải được cắt bỏ intron, nối các êxôn lại với nhau thành mARN trưởng thành.

Các thông tin về sự phiên mã và dịch mã đúng với cả tế bào nhân thực và tế bào nhân sơ là

- A.** (2) và (3). **B.** (3) và (4). **C.** (1) và (4). **D.** (2) và (4).

Câu 43: Giả sử một lưới thức ăn đơn giản gồm các sinh vật được mô tả như sau: cáo, cáo, thỏ và nai ăn thực vật; chim sâu ăn cáo; báo ăn thỏ và nai; mèo rừng ăn thỏ và chim sâu. Trong lưới thức ăn này, các sinh vật cùng thuộc bậc dinh dưỡng cấp 2 là

- A.** cáo, cáo, thỏ, nai. **B.** cáo, cáo, chim sâu, báo.
C. chim sâu, thỏ, mèo rừng. **D.** chim sâu, mèo rừng, báo.

Câu 44: Cho các thông tin về diễn thế sinh thái như sau:

- (1) Xuất hiện ở môi trường đã có một quần xã sinh vật từng sống.
- (2) Có sự biến đổi tuần tự của quần xã qua các giai đoạn tương ứng với sự biến đổi của môi trường.
- (3) Song song với quá trình biến đổi quần xã trong diễn thế là quá trình biến đổi về các điều kiện tự nhiên của môi trường.
- (4) Luôn dẫn tới quần xã bị suy thoái.

Các thông tin phản ánh sự giống nhau giữa diễn thế nguyên sinh và diễn thế thứ sinh là

- A.** (3) và (4). **B.** (2) và (3). **C.** (1) và (4). **D.** (1) và (2).

Câu 45: Gen A ở sinh vật nhân sơ dài 408 nm và có số nuclêôtit loại timin nhiều gấp 2 lần số nuclêôtit loại guanin. Gen A bị đột biến điểm thành alen a. Alen a có 2798 liên kết hiđrô. Số lượng từng loại nuclêôtit của alen a là:

A. A = T = 799; G = X = 401.

B. A = T = 801; G = X = 400.

C. A = T = 800; G = X = 399.

D. A = T = 799; G = X = 400.

Câu 46: Khi nói về các bằng chứng tiến hoá, phát biểu nào sau đây là đúng?

A. Những cơ quan ở các loài khác nhau được bắt nguồn từ một cơ quan ở loài tổ tiên, mặc dù hiện tại các cơ quan này có thể thực hiện các chức năng rất khác nhau được gọi là cơ quan tương tự.

B. Những cơ quan thực hiện các chức năng như nhau nhưng không được bắt nguồn từ một nguồn gốc được gọi là cơ quan tương đồng.

C. Cơ quan thoái hoá cũng là cơ quan tương đồng vì chúng được bắt nguồn từ một cơ quan ở một loài tổ tiên nhưng nay không còn chức năng hoặc chức năng bị tiêu giảm.

D. Các loài động vật có xương sống có các đặc điểm ở giai đoạn trưởng thành rất khác nhau thì không thể có các giai đoạn phát triển phôi giống nhau.

Câu 47: Sinh vật biến đổi gen **không** được tạo ra bằng phương pháp nào sau đây?

A. Đưa thêm một gen của loài khác vào hệ gen.

B. Loại bỏ hoặc làm bất hoạt một gen nào đó trong hệ gen.

C. Tổ hợp lại các gen vốn có của bố mẹ bằng lai hữu tính.

D. Làm biến đổi một gen đã có sẵn trong hệ gen.

Câu 48: Vốn gen của quần thể giao phối có thể được làm phong phú thêm do

A. chọn lọc tự nhiên đào thải những kiểu hình có hại ra khỏi quần thể.

B. các cá thể nhập cư mang đến quần thể những alen mới.

C. sự giao phối của các cá thể có cùng huyết thống hoặc giao phối có chọn lọc.

D. thiên tai làm giảm kích thước của quần thể một cách đáng kể.

Câu 49: Cho biết mỗi gen quy định một tính trạng, alen trội là trội hoàn toàn và không xảy ra đột biến. Trong một phép lai, người ta thu được đời con có kiểu hình phân li theo tỉ lệ 3A-B- : 3aaB- : 1A-bb : 1aabb. Phép lai nào sau đây phù hợp với kết quả trên?

A. AaBb × aaBb.

B. AaBb × Aabb.

C. Aabb × aaBb.

D. AaBb × AaBb.

Câu 50: Ở người, những bệnh, hội chứng nào sau đây liên quan đến đột biến cấu trúc nhiễm sắc thể?

A. Bệnh pheninkêto niệu, bệnh hồng cầu hình lưỡi liềm.

B. Bệnh máu khó đông, hội chứng Tớcơơ.

C. Bệnh ung thư máu ác tính, hội chứng tiếng mèo kêu.

D. Bệnh bạch tạng, hội chứng Đào.

B. Theo chương trình Nâng cao (10 câu, từ câu 51 đến câu 60)

Câu 51: Thời gian để hoàn thành một chu kì sống của một loài động vật biến nhiệt ở 18°C là 17 ngày đêm còn ở 25°C là 10 ngày đêm. Theo lí thuyết, nhiệt độ ngưỡng của sự phát triển của loài động vật trên là

A. 4°C.

B. 6°C.

C. 10°C.

D. 8°C.

Câu 52: Trong các hình thức chọn lọc tự nhiên, hình thức chọn lọc vận động

A. diễn ra khi điều kiện sống không thay đổi qua nhiều thế hệ, kết quả là bảo tồn những cá thể mang tính trạng trung bình, đào thải những cá thể mang tính trạng lệch xa mức trung bình.

B. diễn ra khi điều kiện sống thay đổi theo một hướng xác định, kết quả là đặc điểm thích nghi cũ dần được thay thế bởi đặc điểm thích nghi mới.

C. diễn ra khi điều kiện sống không thay đổi qua nhiều thế hệ, kết quả là kiên định kiểu gen đã đạt được.

D. diễn ra khi điều kiện sống thay đổi nhiều và trở nên không đồng nhất, kết quả là quần thể ban đầu bị phân hoá thành nhiều kiểu hình.

Câu 53: Cho một số khu sinh học:

(1) Đồng rêu (Tundra).

(2) Rừng lá rộng rụng theo mùa.

(3) Rừng lá kim phương bắc (Taiga).

(4) Rừng ẩm thường xanh nhiệt đới.

Có thể sắp xếp các khu sinh học nói trên theo mức độ phức tạp dần của lưới thức ăn theo trình tự đúng là

A. (2) → (3) → (4) → (1).

B. (1) → (3) → (2) → (4).

C. (1) → (2) → (3) → (4).

D. (2) → (3) → (1) → (4).

Câu 54: Một trong những đặc điểm khác nhau giữa quá trình nhân đôi ADN ở sinh vật nhân thực với quá trình nhân đôi ADN ở sinh vật nhân sơ là

A. số lượng các đơn vị nhân đôi.

B. nguyên liệu dùng để tổng hợp.

C. chiều tổng hợp.

D. nguyên tắc nhân đôi.

Câu 55: Trong tạo giống bằng công nghệ tế bào, người ta có thể tạo ra giống cây trồng mới mang đặc điểm của hai loài khác nhau nhờ phương pháp

A. chọn dòng tế bào xôma có biến dị.

B. dung hợp tế bào trần.

C. nuôi cấy hạt phấn.

D. nuôi cấy tế bào thực vật *in vitro* tạo mô sẹo.

Câu 56: Xu hướng cơ bản của sự phát triển tiến bộ sinh học là

A. giảm bớt sự lệ thuộc vào các điều kiện môi trường bằng những đặc điểm thích nghi mới ngày càng hoàn thiện.

B. duy trì sự thích nghi ở mức độ nhất định, số lượng cá thể không tăng mà cũng không giảm.

C. nội bộ ngày càng ít phân hoá, khu phân bố ngày càng trở nên gián đoạn.

D. giảm dần số lượng cá thể, tỉ lệ sống sót ngày càng thấp.

Câu 57: Cho biết quá trình giảm phân diễn ra bình thường, các cây tứ bội đều tạo giao tử $2n$ có khả năng thụ tinh. Tính theo lí thuyết, phép lai giữa hai cây tứ bội đều có kiểu gen AAaa cho đời con có kiểu gen dị hợp tử chiếm tỉ lệ

A. $\frac{4}{9}$.

B. $\frac{1}{2}$.

C. $\frac{17}{18}$.

D. $\frac{2}{9}$.

Câu 58: Khi nói về chỉ số ADN, phát biểu nào sau đây **không** đúng?

A. Chỉ số ADN có ưu thế hơn hẳn các chỉ tiêu hình thái, sinh lí, sinh hoá thường dùng để xác định sự khác nhau giữa các cá thể.

B. Chỉ số ADN là trình tự lặp lại của một đoạn nuclêôtit có chứa mã di truyền trên ADN, đoạn nuclêôtit này giống nhau ở các cá thể cùng loài.

C. Chỉ số ADN được sử dụng trong khoa học hình sự để xác định tội phạm, tìm ra thủ phạm trong các vụ án.

D. Chỉ số ADN là phương pháp chính xác để xác định cá thể, mối quan hệ huyết thống, để chẩn đoán, phân tích các bệnh di truyền.

Câu 59: Ở gà, alen A quy định tính trạng lông vằn trội hoàn toàn so với alen a quy định tính trạng lông nâu. Cho gà mái lông vằn giao phối với gà trống lông nâu (P), thu được F_1 có kiểu hình phân li theo tỉ lệ 1 gà lông vằn : 1 gà lông nâu. Tiếp tục cho F_1 giao phối với nhau, thu được F_2 có kiểu hình phân li theo tỉ lệ 1 gà lông vằn : 1 gà lông nâu. Phép lai (P) nào sau đây phù hợp với kết quả trên?

A. AA × aa.

B. $X^A X^a \times X^a Y$.

C. $X^a X^a \times X^A Y$.

D. Aa × aa.

Câu 60: Trong quá trình giảm phân ở cơ thể có kiểu gen $\frac{AD}{ad}$ đã xảy ra hoán vị gen giữa các alen D

và d với tần số 18%. Tính theo lí thuyết, cứ 1000 tế bào sinh tinh của cơ thể này giảm phân thì số tế bào không xảy ra hoán vị gen giữa các alen D và d là

A. 640.

B. 180.

C. 360.

D. 820.

----- HẾT -----